

Die Ultimativen

für Ihre Leidenschaft.



Perfektion in Ihren Händen



Für Ihren Erfolg entwickelt.

Unique Alpine gilt seit Jahrzehnten als einer der führenden Spezialisten für militärische und polizeiliche Präzisionsgewehre. Basierend auf dieser Expertise und dem Anspruch, uns und unsere Produkte immer weiterzuentwickeln, transferierten wir unser Wissen nun auch auf die Bereiche Jagd und Sport.

Mit unseren für Sie neu entwickelten Waffensystemen, bieten wir Ihnen das für Ihre Leidenschaft notwendige Präzisionswerkzeug – damit Sie Ihre persönlich gesetzten Ziele nicht nur erreichen, sondern auch übertreffen.

Entdecken Sie auf den nächsten Seiten, was uns und unsere Produkte so faszinierend und einzigartig macht – und überzeugen Sie sich selbst, wie unsere Gewehre mit Perfektion zu Ihrem persönlichen Erfolg beitragen werden.

Stefan Holme, Vorstand

Präzisionsarbeit –
Made in Bavaria.

Bei Unique Alpine, angesiedelt im bayerischen Erding, trifft jahrzehntelange Tradition und Geschichte auf zukunftsweisende Visionen – und höchster Anspruch auf echte Leidenschaft.

Dabei ist es unser Ziel, immer das beste Produkt zu entwickeln, zu bauen und zu liefern.

Mit unseren neuen „state of the art“ Waffensystem-Serien – TPG, UPG und JPR – bieten wir jetzt Gewehre, die das Ergebnis dieses hohen Anspruchs sind. Bis ins Detail durchdacht und mit sinnvollen wegweisenden Technologien versehen, vereinen sie chirurgische Präzision mit absoluter Zuverlässigkeit – jedes eine unabdingbare Eigenschaft für den Jagd- oder Sporterfolg.

Unsere Serien umschließen in ihrem Umfang so gut wie jeden Wunsch, den ein Schütze an sein Gewehr stellen kann – und das in einer Preis-Klasse, die absolut konkurrenzfähig ist und für jeder Art Schützen, ob Anfänger oder Vollblutprofi, in bester Reichweite liegt.



Perfektion in Ihren Händen

Sportlicher Erfolg ist
immer eine Frage der
Leidenschaft.

Bei Unique Alpine trifft Leidenschaft auf Perfektion.

TPG-3 A4

Das taktische Kraftpaket.



Unser multikaliberfähiges Spitzenprodukt. Entwickelt und gebaut nach Nato Norm AC/225 D.14 für die professionellen Anwender. Das TPG-3 lässt hinsichtlich Reichweite, Präzision, Modularität, Robustheit und Verarbeitungsqualität keine Wünsche offen.



Features TPG-3 A4



SCHULTERSTÜTZE

Die Schulterstütze ist nach rechts abklappbar, ohne die Waffe in der Gesamtbreite zu verändern. Gleichzeitig wird der Kammerstängel gesichert. Gesamtlänge, Schaftbackenhöhe und Schaftkappenwinkel und -höhe sind frei verstellbar. Eine Picatinny-Schnittstelle erlaubt das Anbringen von Erdsporn oder Distanzplatte aus unserer Zubehörpalette.



MAGAZINE

Die Magazine aus glasfaserverstärktem Hochleistungskunststoff sind in allen drei Kalibern jeweils in einer kurzen und langen Version erhältlich. Der hochfeste Kunststoff ist Metall als Werkstoff für Magazine weit überlegen, da sich das Material bei einer Belastung nicht wie bei einem traditionellen Stahlmagazin verbiegt oder verformt und somit Zuführungsstörungen der Vergangenheit angehören.



LAUFWECHSEL

Die Läufe können in unter einer Minute ohne Spezialwerkzeug oder andere Vorrichtungen gewechselt werden und werden mittels vier verlustsicher integrierten Klemmschrauben im System wiederholgenau fixiert.



SCHIENEN

Frei positionierbare Picatinny-Anbauschienen (MilSpec 1913 Rail) werden in fünf verschiedenen Längen angeboten und können auf acht verschiedenen Winkeln rund um den Handschutz formschlüssig angebracht werden.



MATCHABZUG

Der Matchabzug lässt sich präzise nach Wunsch einstellen. Er besitzt eine hervorragende, trockene Abzugscharakteristik zur kontrollierten Schussabgabe.



SICHERUNGSKONZEPT

Schlagbolzensicherung. Innenliegende Notfangrast im Falle eines Sicherungsver-sagens. Optionale Handballensicherung.

Technische Daten

MAGAZIN: Polymer zweireihig:
 .375 Swiss P: 8/5 Schuss
 .338 Lapua Mag.: 8/5 Schuss
 .300 Norma Mag.: 8/5 Schuss
 .300 Winchester Mag.: 10/6 Schuss
 .308 Winchester: 8 Schuss
 6.5 Creedmoor: 8 Schuss

LAUF: Schwerer Matchlauf mit Mündungsbremse vorbereitet für Schalldämpfer X2

KALIBER / LAUFLÄNGE: 375 Swiss P / 30"
 .338 Lapua Magnum / 26"
 .300 Norma Magnum / 26"
 .300 Winchester Magnum / 26"
 .308 Winchester / 24"; 16.5"
 6.5 Creedmoor / 26"

OPTIK AUFNAHME: 20 MOA, STANAG 4694 (Picatinny, kompatibel zu Mil. Spec. 1913)

ABZUG: Druckpunkt abzug, verstellbar, 1,5 - 2,5 kg

GESAMTLÄNGE: 91 cm - 125 cm

GEWICHT: ca. 6,2 kg je nach Lauflänge

Zubehör TPG-3 A4



TPG-3 Kaliberkit



TPG-3 Wechsellauf



X-Connect Schienen



TPG-3 Magazine



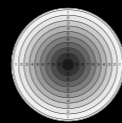
Griffverlängerung Hinterschaft



X2 - Taktischer Schalldämpfer

TPG NX

Die nächste Evolutionsstufe.

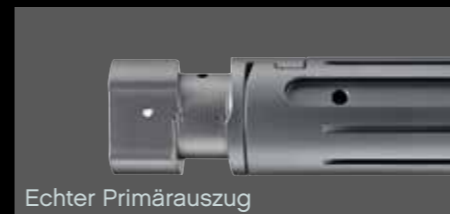


Verkauf nur an Militär/Behörden



Die nächste Evolutionsstufe des taktischen Präzisionsgewehrs. Dem Drang nach kompromissloser Modularität, Ergonomie und höchstmöglicher Präzision wurde in der Entwicklung des TPG-NX freien Lauf gelassen. Dadurch ist es möglich, das fortschrittlichste Multikaliberpräzisionsgewehr anbieten zu können.

Features TPG-NX



Echter Primärauszug



UA-Mündungsbremse mit integrierter Schalldämpferschnellkupplung



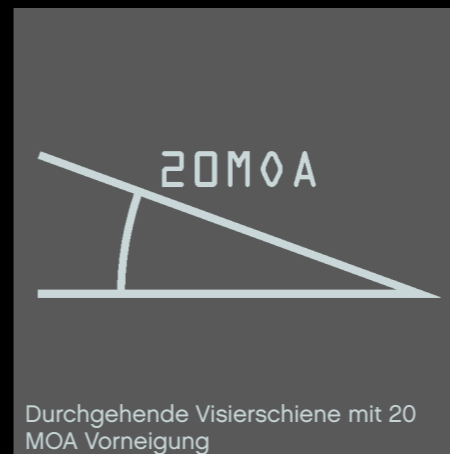
Match Druckpunkt abzug, verstellbar 0,9-2,5kg und beidseitig bedienbarer Magazinhalter



Multikaliber mit 3-Warzen-Verschluss und 60° Öffnungswinkel



Dreistellungsschlagbolzensicherung, beidseitig im Anschlag bedienbar



Durchgehende Visierschiene mit 20 MOA Vorneigung



M-Lok Handschutz



Abnehmbarer, rechts klappender Hinterschaft. Schaftlänge stufenlos zwischen 13" und 15,5" verstellbar. Mehrachsig frei verstellbare Wangenauflage und Schaftkappe. 3 QD-Riemenbefestigungspunkte am Hinterschaft. AR-15 Pistolengriff kompatibel.

RELEASE
THE BE(A)ST.



Features UPG



PRIMÄRAUSZUG

Die Hülse wird schon bei der Entriegelungsbewegung aus dem Patronenlager gelöst. Festsitzende oder klemmende Hülsen gehören der Vergangenheit an, ein leichtes Ausziehen der Patronenhülse ist somit gewährleistet.



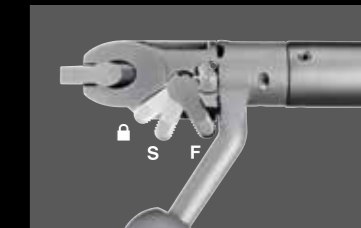
KONTROLLIERTE ZUFÜHRUNG

Die Patrone wird beim Zuführen unter die Auszieherkralle geschoben und während des Zuführprozesses gehalten. Dadurch wird in jeder möglichen Waffenposition eine sichere und störungsfreie Zuführung der Patrone in das Patronenlager erreicht.



KONTROLLIERTES AUSSTOSSEN

Die Hülse wird im Ausstoßprozess von der Auszieherkralle gehalten, bis diese durch den systemfesten Ausstoßer ausgeworfen wird. Abhängig von der Repetiergeschwindigkeit fällt oder fliegt die Hülse aus dem System. So wird ein situationsabhängiger Auswurf ermöglicht.



DREISTELLUNGSSICHERUNG

Die Sicherung verfügt über drei Stellungen: „Feuer“, „Sicher“ sowie „Sicher + Verschluss gesperrt“. Sie wirkt direkt auf den Schlagbolzen. Eine Schussabgabe durch Stoß oder Bruch der Abzugsklinke ist ausgeschlossen.



DREIWARZENVERSCHLUSS

Stabile und zuverlässige Verriegelung durch die drei tragenden Verriegelungswarzen aus hochfestem Spezialstahl. Der resultierende 60°-Winkel erlaubt einen schnellen und sicheren Repetiervorgang, auch unter widrigsten Umständen.



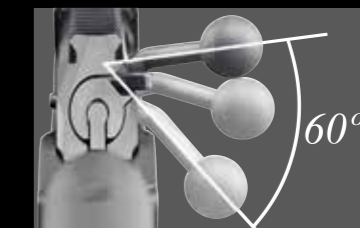
MATCHABZUG

Der Matchabzug lässt sich präzise nach Wunsch einstellen. Er besitzt eine hervorragende, trockene Abzugscharakteristik zur kontrollierten Schussabgabe.



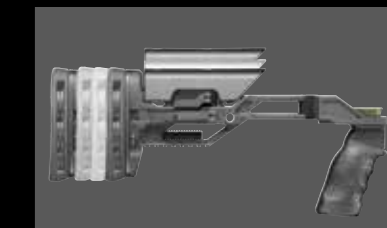
MÜNDUNGSGEWINDE

Sämtliche Waffen der JPR und UPG Familie verfügen serienmäßig über ein Mündungsgewinde.



ÖFFNUNGSWINKEL

Der geringe Öffnungswinkel von 60° erlaubt schnelles Repetieren.



SCHAFT

Der Hinterschaft des UPG-1 ist in Länge und Backenhöhe verstellbar. Des Weiteren kann die gesamte Baugruppe Hinterschaft einfach abgenommen und z.B. gegen einen Klappschaft ausgetauscht werden.

UPG-1 Festschaft

Der universelle Alleskönner.



UPG-1 AR-15 Klappschaft

Der modulare Alleskönner.



- 6-Positionen Schubschaft
- Verstellbare Schaftbacke
- Kompatibel mit Mil-Spec-Schäften

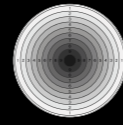


Entwickelt auf der Grundlage unserer Tradition, der Perfektion verpflichtet zu sein. Eine Chassis-Waffe ohne Kompromisse. Variantenreich und flexibel in Kalibern, Lauflängen und Schaftvarianten. Passgenau für Ihren Einsatz.



UPG-1 UA Klappschaft

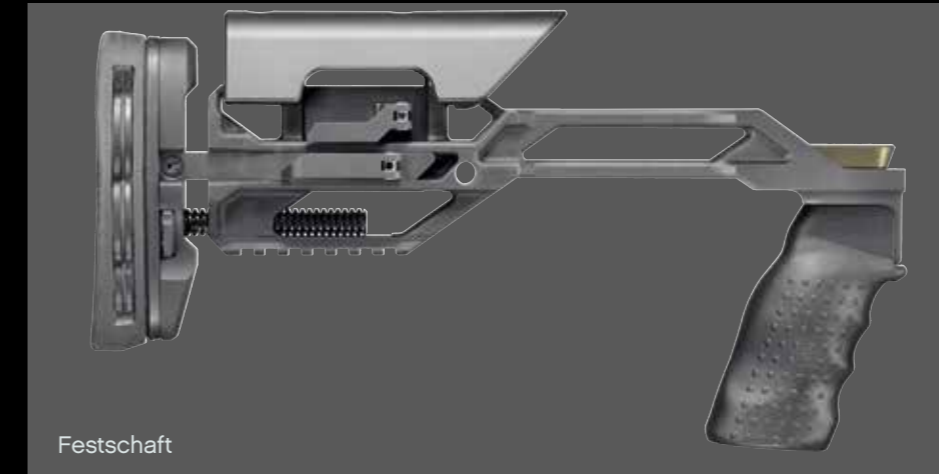
Der versierte Spezialist.



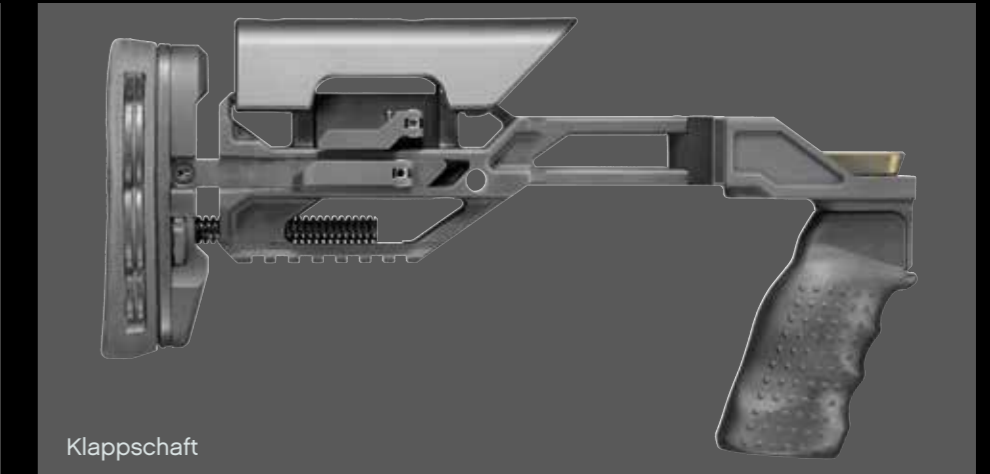
- Stufenlos langenverstellbar
- Backe hohenverstellbar
- Beidseitige QD-Riemenbefestigungspunkte



Schaftoptionen UPG-1



Festschaft



Klappschaft



klappschaft AR 15

Wir jagen, um zu leben.

JPR-1 Features



PRIMÄRAUSZUG

Die Hülse wird schon bei der Entriegelungsbewegung aus dem Patronenlager gelöst. Festsitzende oder klemmende Hülsen gehören der Vergangenheit an, ein leichtes Ausziehen der Patronenhülse ist somit gewährleistet.



KONTROLLIERTE ZUFÜHRUNG

Die Patrone wird beim Zuführen unter die Auszieherkralle geschoben und während des Zuführprozesses gehalten. Dadurch wird in jeder möglichen Waffenposition eine sichere und störungsfreie Zuführung der Patrone in das Patronenlager erreicht.



KONTROLLIERTES AUSSTOSSEN

Die Hülse wird im Ausstoßprozess von der Auszieherkralle gehalten, bis diese durch den systemfesten Ausstoßer ausgeworfen wird. Abhängig von der Repetiergeschwindigkeit fällt oder fliegt die Hülse aus dem System. So wird ein situationsabhängiger Auswurf ermöglicht.



DREISTELLUNGSSICHERUNG

Die Sicherung verfügt über drei Stellungen: „Feuer“, „Sicher“ sowie „Sicher + Verschluss gesperrt“. Sie wirkt direkt auf den Schlagbolzen. Eine Schussabgabe durch Stoß oder Bruch der Abzugsklinke ist ausgeschlossen.



DREIWARZENVERSCHLUSS

Stabile und zuverlässige Verriegelung durch die drei tragenden Verriegelungswarzen aus hochfestem Spezialstahl. Der resultierende 60°-Winkel erlaubt einen schnellen und sicheren Repetiervorgang, auch unter widrigsten Umständen.



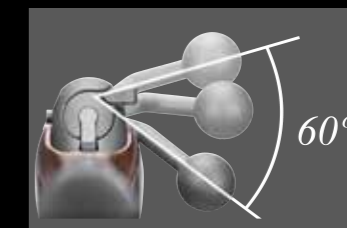
MATCHABZUG

Der Matchabzug lässt sich präzise nach Wunsch einstellen. Er besitzt eine hervorragende, trockene Abzugscharakteristik zur kontrollierten Schussabgabe.



MÜNDUNGSGEWINDE

Sämtliche Waffen der JPR und UPG Familie verfügen serienmäßig über ein Mündungsgewinde.



ÖFFNUNGSWINKEL

Der geringe Öffnungswinkel von 60° erlaubt schnelles Repetieren.

JPR-1 Europa

Der zeitlose Klassiker.



- Nussbaumholzschäft, Ebenholzabschluss an Pistolengriffkappe und Vorderschäft
- geeignet für Rechts- und Linksanschlag
- Riemenbügelösen vorne und hinten
- Mündungsgewinde M15x1



Das moderne JPR-System kombiniert mit zeitloser, klassischer Schäftform.

Nonaco



- Exklusiver Nussbaumholzschäft, Ebenholzabschluss an Pistolengriffkappe und Vorderschäft
- geeignet für Rechts- und Linksanschlag
- Riemenbügelösen vorne und hinten
- Mündungsgewinde M15x1

Die feine Linienführung spiegelt unsere Interpretation einer Jahrhundert alten Handwerkstradition wieder. Modernste Materialien kombiniert mit edelstem Wurzelholz bilden den Grundstock für Ihre Jagderlebnisse.



JPR-1 Kodiak

Der robuste Begleiter.



- Robuster, witterungsunempfindlicher Laminatschaft, geeignet für Rechts- und Linksanschlag
- abnehmbare Visierschiene
- Riemenbügelösen vorne und hinten
- Mündungsgewinde 5/8"-24 UNEF

Klassische Form trifft moderne Optik. Die Kodiak trägt ihr Selbstbewusstsein zur Schau und ist dabei hochbelastbar und zuverlässig. Ihr treuer Begleiter in der Natur.



JPR-1 Kodiak Scout

Der verlässliche Abenteurer.



- Verlängerte Visierschiene zur Montage von Scoutoptiken oder Nachtsichtvorsatzgeräten
- robuster Laminatschaft, geeignet für Rechts- und Linksanschlag
- Ghost Ring Visier
- Riemenbügelösen vorne und hinten
- Mündungsgewinde 5/8"-24 UNEF

Unser Modell Kodiak Scout ist der universelle Partner für Ihr großes Abenteuer. Kompakt, praktisch, vielseitig passt sie an jeden Rucksack.



JPR-1 Nordland

Der vielseitige Profi.



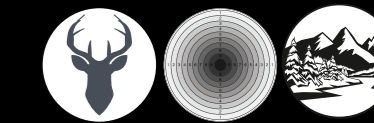
- Längen- und Höhenverstellbarer GRS Berserk Kunststoffschäft
- QD Riemenbügelösen
- Integrierte Picatinny-Schiene (STANAG 4694)
- Mündungsgewinde 5/8"-24 UNEF

Ergonomisch perfekt und robust. Unser Nordland Modell deckt alle Bedürfnisse der modernen Jäger und ambitionierten Sportschützen ab. Höchstleistung bei jedem Wind und Wetter.



JPR-1 Nordland Scout

Das flexible Multitalent.



- Längen- und Höhenverstellbarer GRS Berserk Kunststoffschäft
- QD Riemenbügelösen
- Integrierte Picatinny-Schiene (STANAG 4694)
- Visierschienenverlängerung
- Mündungsgewinde 5/8"-24 UNEF

Unser Nordland Modell mit verlängerter „Werkbank“. Die lange Picatinny-Schiene bietet zusätzlich die Möglichkeit zur Anbringung von Nachtsichtvorsatzgeräten. Für alle Tage und Nächte.



JPR-1 Highland

Der routinierte Distanzexperte.



Schafffarbe Holz Graublau

Schafffarbe Holz Natur

- Sportlich, ergonomischer Laminatschaft, geeignet für Rechts- und Linksanschlag, in Grau und Braun erhältlich
- Integrierte Picatinnyschiene (STANAG 4694)
- Mündungsgewinde 5/8"-24 UNEF

Unser Highland Modell besticht mit seinem Schichtholzschaft und sportlicher Ergonomie. Eine perfekte Präzisionswaffe für Jagd und Sport, um Ihre Ziele zu erreichen.

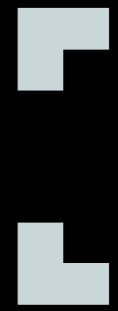


Technische Daten

Modelle UPG und JPR

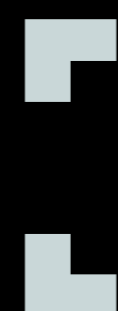
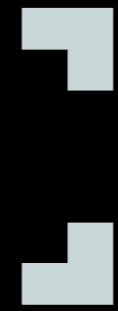
Modell	Kaliber						Lauflänge				Mündungsgewinde			Abzug	Magazin AICS Standard	Sicherung	Epoxidharzbettung	Länge in cm	Gewicht in kg
	308 Winchester (1:12")	6.5 Creedmoor (1:8")	6.5x47 Lapua (1:8")	6 mm Creedmoor (1:75)	243 Winchester (1:10")	450 Bushmaster (1:24")	16,5**	20"	24"	26"	M15x1	5/8-24 UNEF	Picatinnyschiene						
UPG-1	x	x	x	x	x	x	x	x	x	x		x	x	Druckpunkt 0,9-2,5 kg	10			91-115	4,8-5,3
JPR-1 Europa	x	x	x	x	x	x	x	x	x	x	x		4			x	93-116	3-3,5	
JPR-1 Monaco	x	x	x	x	x	x	x	x	x	x	x		4			x	93-116	2,8-3,3	
JPR-1 Kodiak	x	x	x	x	x	x	x	x	x	x		x	x		10		x	93-116	3,6-4,1
JPR-1 Kodiak Scout	x					x	x					x	x		10		x	93	3,7
JPR-1 Nordland	x	x	x	x	x	x	x	x	x	x		x	x		10		x	91-115	4,2-4,7
JPR-1 Nordland Scout	x	x	x	x	x	x	x	x	x	x		x	x		10		x	91-115	4,2-4,7
JPR-1 Highland	x	x	x	x	x	x	x	x	x	x		x	x		10		x	93-117	3,8-4,3

* Lauflänge 16,5" ausschließlich im Kaliber .308 Winchester/.450 Bushmaster erhältlich



ProAction

Der ideale Grundstein



ProAction Type 1



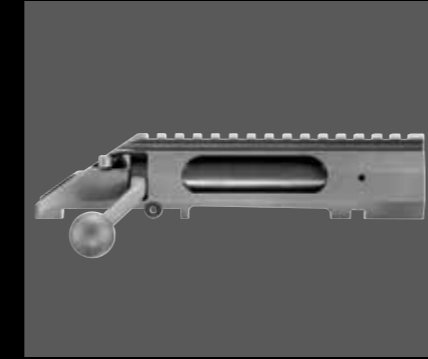
3-Warzen-Verschluss



Echter Primärauszug



Kontrollierte Zuführung



Kontrolliertes Ausstoßen



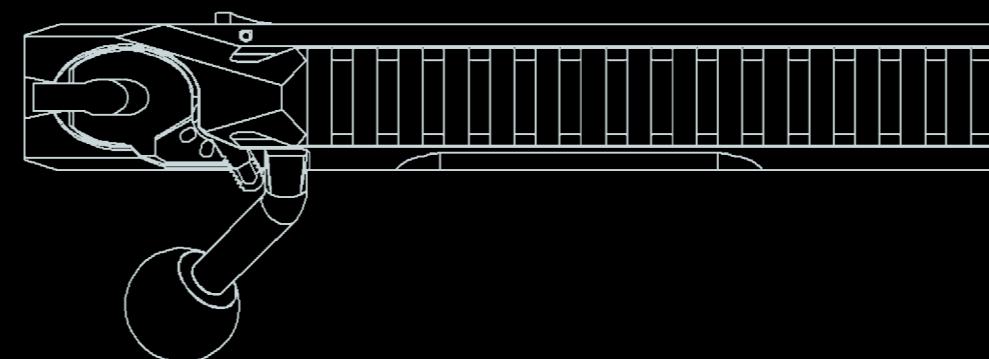
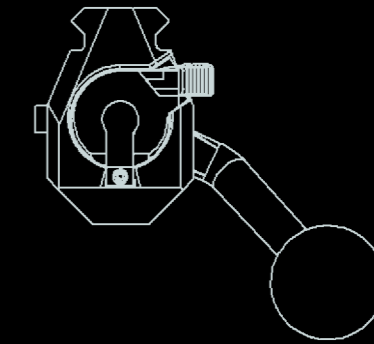
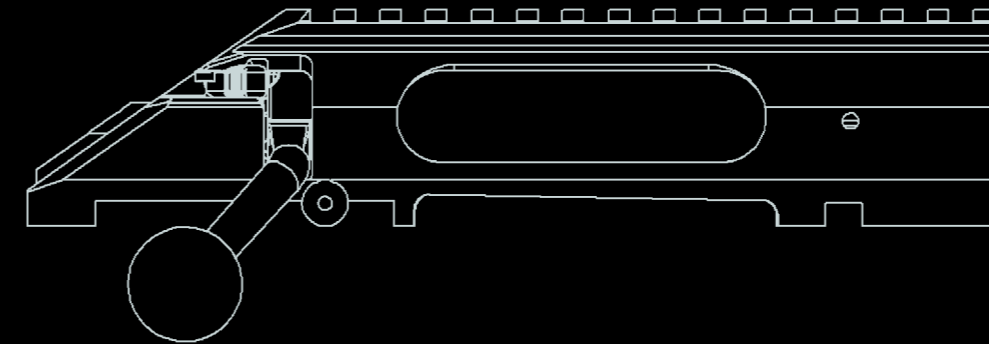
3-Stellungs-Schlagbolzensicherung



Kompatibel mit Mauser 98 Abzügen

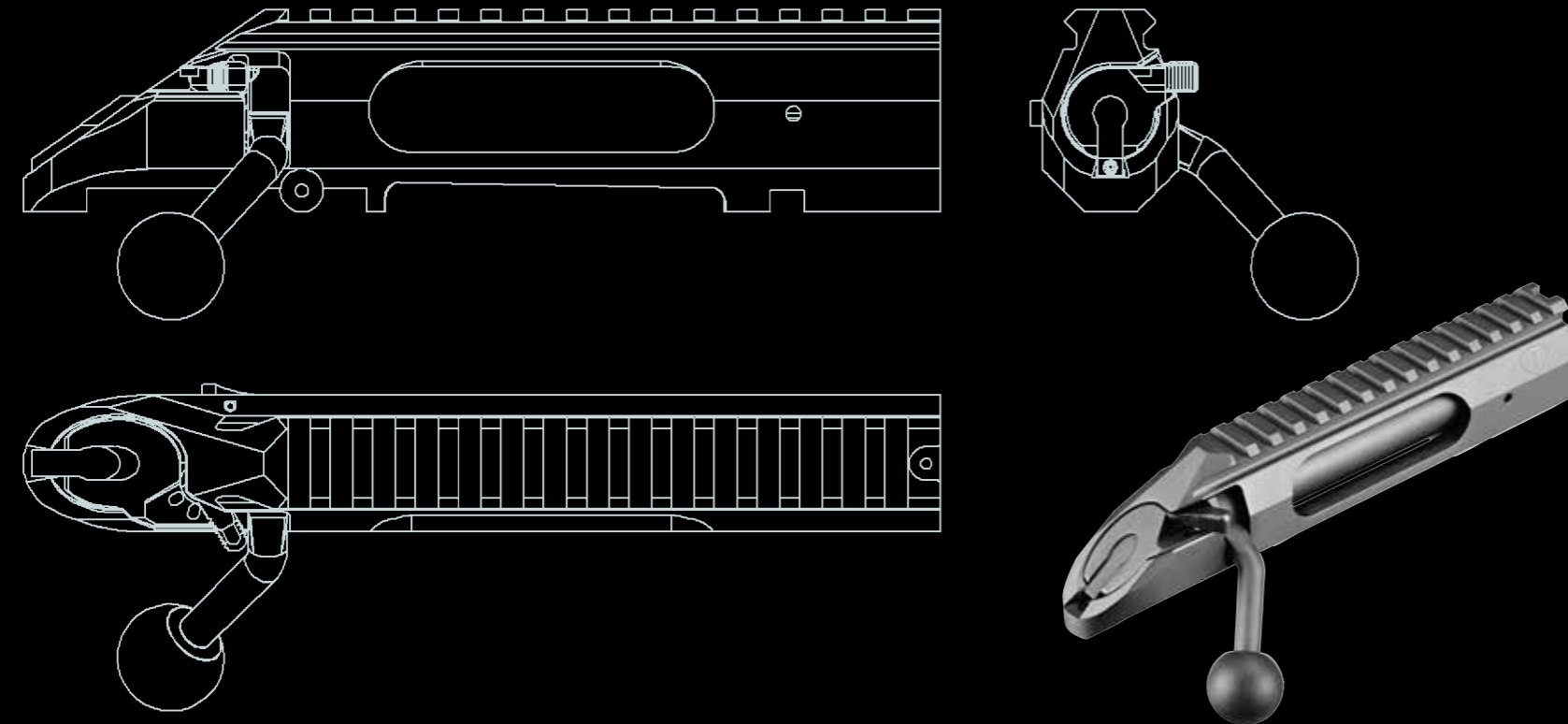


Der ideale Grundstein für Ihr nächstes Projekt. Das einzige marktverfügbare System mit echtem Primärauszug. Erhältlich in einer Vielzahl von Systemformen.



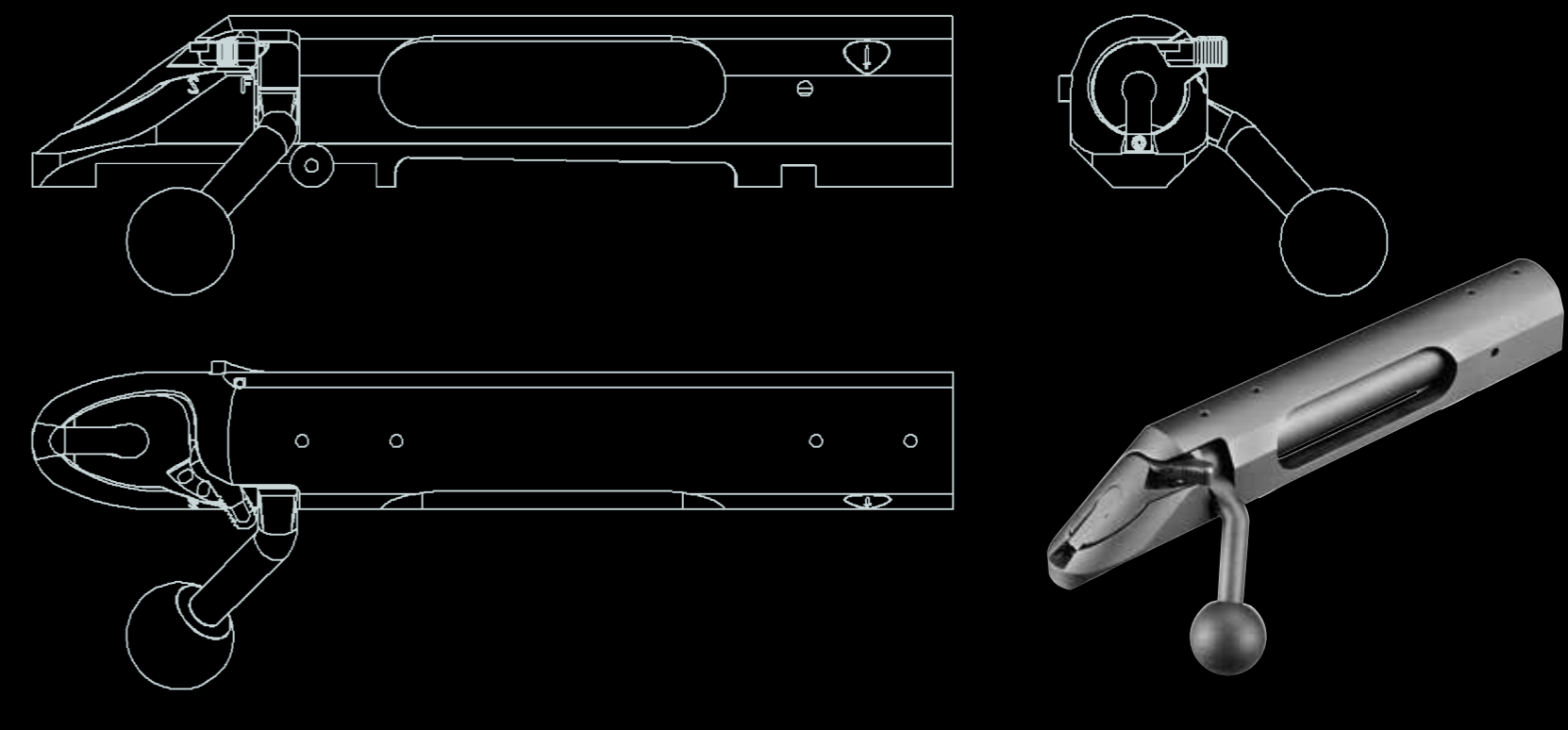
- Tac System • Kantige Kontour • Integrierte Picatinny-Schiene nach STANAG 4694
- Ausgefräst für AICS short action Magazine

ProAction Type II



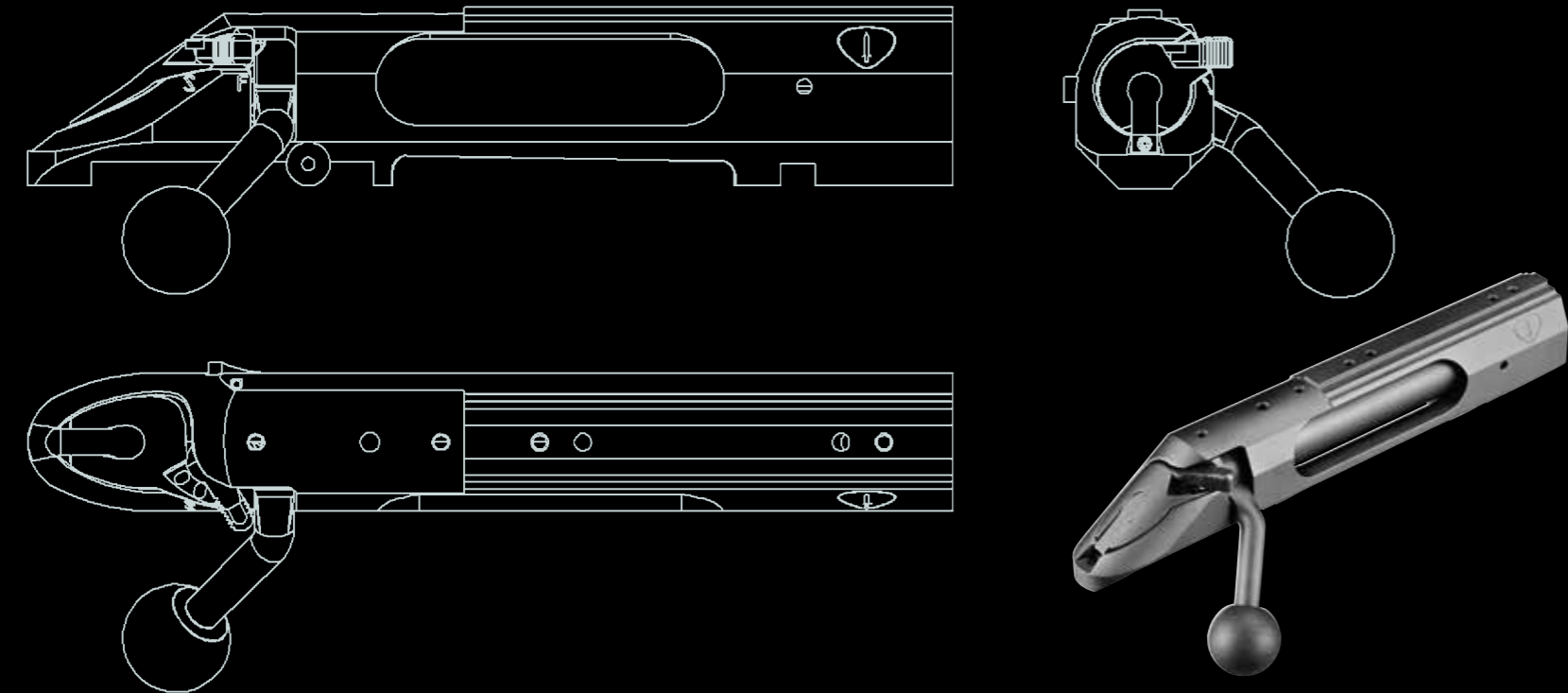
- Sport System • Systemrückseite gerundet • Integrierte Picatinny-Schiene nach STANAG 4694
- Möglichkeit zur Anbindung einer Visierschienenverlängerung • Ausgefräst für AICS short action Magazine

ProAction Type III



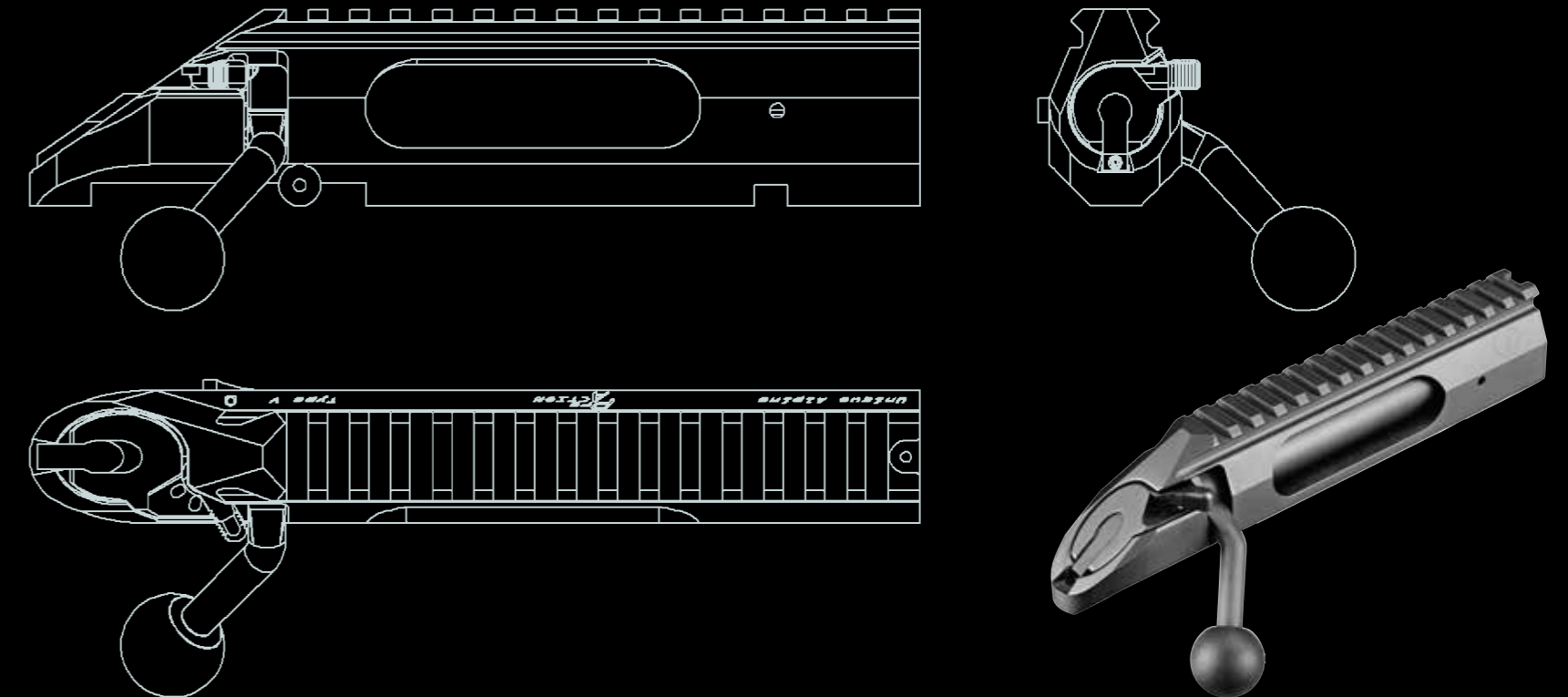
- Jagd System • Systemoberseite und -rückseite • gerundet Gewindebohrungen zur Optikmontage
- Ausgefräst für AICS short action Magazine

ProAction Type IV



- Scout System • Systemrückseite gerundet • Gewindebohrungen zur Aufnahme der Kimme
- Gewindebohrungen zur Aufnahme der Visierschiene • Ausgefräst für AICS short action Magazine

ProAction Type V



- Einzellader System • Für Benchrest- und F-Class-Waffen • Systemrückseite gerundet
- Integrierte Picatinny Schiene nach STANAG 4694

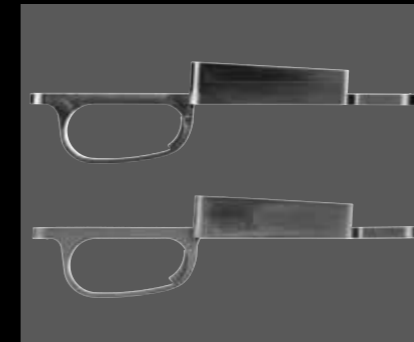
Abzug UPG/JPR



Abzug UPG/JPR

- Druckpunkt-Abzug Vollverstellbar • Vorzugsweg • Rastüberschitt • Abzugsgewicht • Triggerstop ca. 900g-2,5kg
- Mauser-98-Anbindung (für Verwendung in Mauser 98 Systemen sind ggf. Anpassungen notwendig)

ProAktion-Zubehör



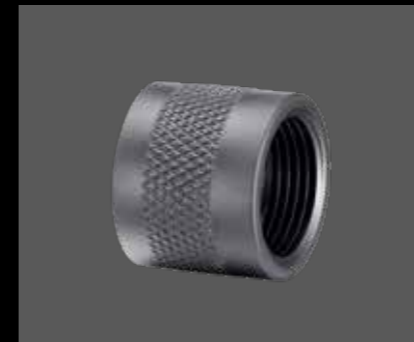
Abzugsbügel



Kammergriff



Abzugszügel



Gewindeschutzmuttern



Magazine



Mündungsbremsen

Modular Chassis System Rem700



- Modulares Chassis System
- Einfach zu wechselnde Hinterschäfte
- Handschutz in 2 Längen
- AICS kompatibel



AICS Magazin



AICS Magazin 4 Schuss

nach AICS Standard, Magazinschachtlänge beachten! Tikka T3(x) CTR, UPR kompatibel Short Action Magazin 4 Schuss



AICS Magazin 10 Schuss

AICS kompatibel Tikka T3(x) Tac A1, CTR, UPR Kompatibel Short Action Magazin 10 Schuss



Einleger mit erhöhter Sichtbarkeit zum einfacheren Auffinden, optional

Zubehör



TMB-1 – taktische mündungsbremse

Die UA Mündungsbremse zählt zu den effektivsten und zugleich schlankesten Mündungsbremsen in ihrer Kaliberklasse. Die Lieferung erfolgt mit der zugehörigen Kontermutter. Bis Kaliber 9,3mm.



JSD-1 Jagdschalldämpfer

Mit dem Jagdschalldämpfer JSD-1 bieten wir auf der Basis unserer langjährigen Erfahrungen aus dem behördlichen Bereich, einen speziell für jagdliche Anwendungen optimierten Schalldämpfer.



UMB-1 universal mündungsbremse -1

Bis Kaliber 7,62mm

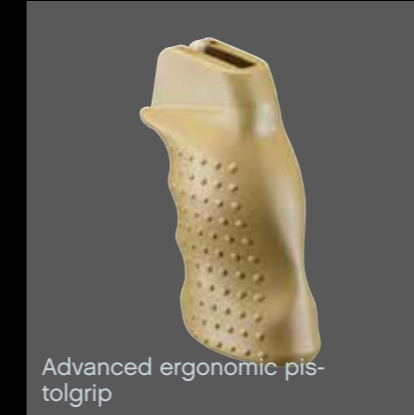
- Hocheffektives 10-Kammerdesign mit Gasseperator
- Ausrichtung und Sicherung durch formintegrierte Kontermutter
- Gewinde 5/8-24 UNEF
- Kompakte Abmaße
- Ø25,5mm
- Länge ca.70mm
- Längenänderung der Waffe ca. 50mm
- Gewicht ca. 145g



X2 Titan

Im Handumdrehen einsatzbereit. Dank Schnellkupplung lässt sich der X2 binnen Sekunden aufsetzen oder abnehmen. Dank Titaninnenleben ist er leicht und robust.

Zubehör



Advanced ergonomic pistolgrip

AR 15 kompatibel, Schwarz, RAL 7008 (FDE), Material: Glasfaserverstärkter Kunststoff



Advanced ergonomic pistolgrip



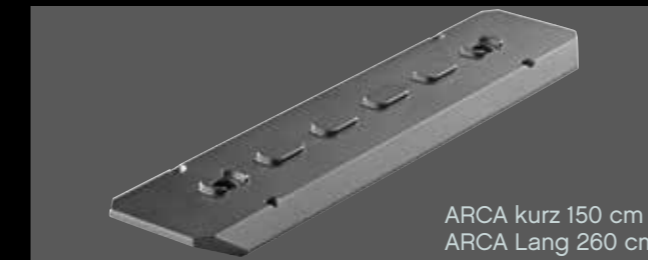
Flimmerband

Länge 320mm - 740mm, Breite 50mm



M-Lok Picatinny-Schienen

M1913/STANAG 4694 Schienen im Set mit 60mm, 80mm und 100mm Länge. Material: Glasfaserverstärkter Kunststoff



ARCA kurz 150 cm
ARCA Lang 260 cm



Gripextension

Die Hinterschaft Griffverlängerung dient zur erleichterten Ergreifung des Hinterschaftes durch die unterstützende Hand. Des Weiteren kann durch dieses Teil die Position der Erdspornaufnahme um 50mm in Richtung Auflagefläche verlagert werden. Schwarz, RAL 7008



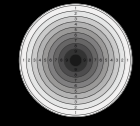
M-Lok Harrisadapter

Der M-Lok Harrisadapter bietet die Möglichkeit, Zweibeine nach Harris Bauart schnell, einfach, und günstig an jeglicher M-Lok Schnittstelle zu befestigen.



M-Lok QD Riemenbügel-aufnahme

Der M-Lok QD Adapter bietet die Möglichkeit, Riemenbügelösen schnell, einfach, und günstig an jeglicher M-Lok Schnittstelle zu befestigen.



Sport Gewehre



Jagd Gewehre



Adventure Gewehre



TPG-3 A4



UPG-1 Festschaft



UPG-1 AR-15 Klappschaft



UPG-1 UA Klappschaft



JPR-1 Nordland



JPR-1 Highland



JPR-1 Nordland Scout



JPR-1 Europa



JPR-1 Monaco



JPR-1 Highland



JPR-1 Kodiak



JPR-1 Nordland



JPR-1 Nordland Scout



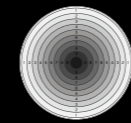
JPR-1 Kodiak Scout



JPR-1 Nordland Scout



JPR-1 Kodiak Scout



Sport

Absolute Treffgenauigkeit garantieren beste Ergebnisse und Erfolge im sportlichen Schießwettbewerb.



Jagd

Höchste Präzision und Verlässlichkeit für eine verantwortungsvolle Jagd ohne Nachsuche.



Adventure

Die zuverlässigen Partner für Ihr persönliches Abenteuer, egal ob im heimischen Wald, in der kanadischen Wildnis oder am nordischen Polarkreis.



Perfektion in Ihren Händen

Unique Alpine AG • Rennweg 33 • 85435 Erding • Tel: +49 8122 999 814-0 • Fax: +49 8122 999 814-950 • www.unique-alpine.com